

# ЛЕГКИЙ КОММЕРЧЕСКИЙ АВТОМОБИЛЬ ГАЗель/Соболь БИЗНЕС. ЦМФ

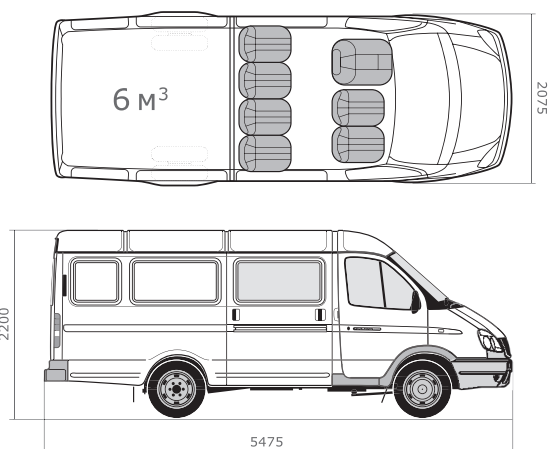


- Гарантия 2 года, межсервисный интервал 15 000 км
- Грузоподъемность от 900 до 1500 кг
- Повышенная коррозионная стойкость
- Вместимость кабины до 7 человек
- Три типа двигателя: дизельный, бензиновый и битопливный двигатель (LPG)
- Колесная формула 4x2 и 4x4
- Два варианта ошиновки заднего моста

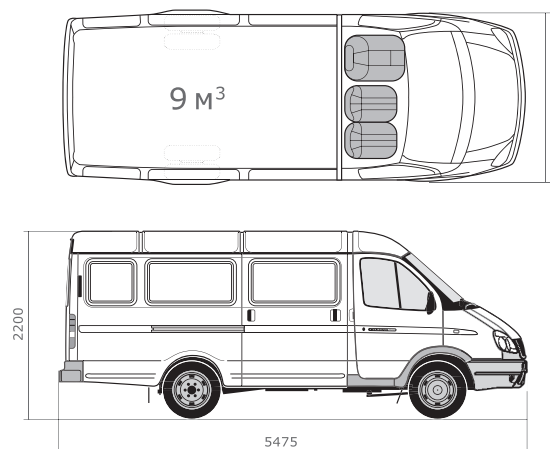
# ТЕХНИЧЕСКИЕ ХАРАКТЕРИСТИКИ ГАЗ-2705, ГАЗ-2752

Модель	ГАЗ-2705		ГАЗ-2752	
	3	7	3	7
Количество мест, всего	3	7	3	7
Колесная формула	4x2	4x2	4x2	4x2
Полная масса, кг	3500	3500	2800	2800
Масса снаряженного автомобиля*, кг	2140	2270	2055	2165
База, мм	2900	2900	2760	2760
Длина автомобиля, мм	5475	5475	4810	4810
Дорожный просвет, мм	170	170	150	150
Радиус поворота, м	5.5	5.5	6.6	6.6
Максимальный подъем, %	26	26	29	29
Угол свеса передний/задний, град.	22/17	22/17	22/21	22/21
Длина грузового отсека, мм	3140	2000	2460	1330
Ширина грузового отсека, мм	1830	1830	1830	1830
Высота грузового отсека, мм	1500	1500	1430	1430
Погрузочная высота, мм	725	725	720	720

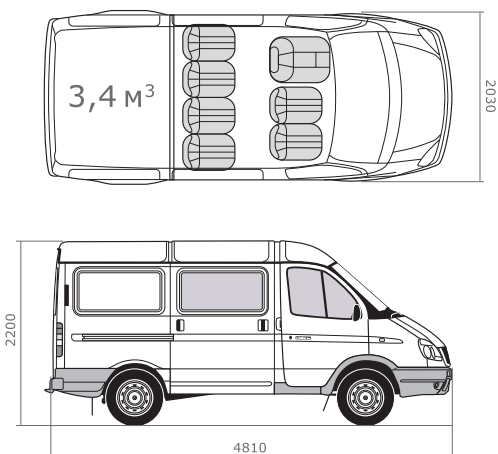
ГАЗ - 2705 комби «ГАЗЕЛЬ»



ГАЗ - 2705 «ГАЗЕЛЬ»



ГАЗ - 2752 комби «СОБОЛЬ»



ГАЗ - 2752 «СОБОЛЬ»

